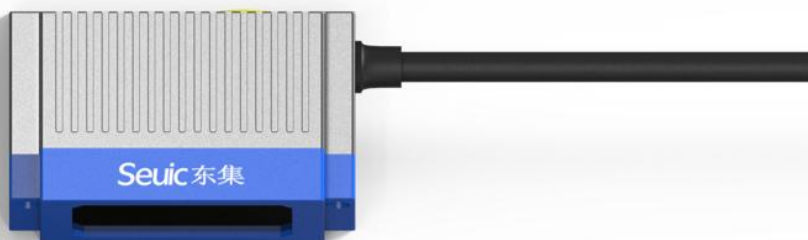


X4 mini 超小型固定式读码器

产品规格书 V1.4



东集技术股份有限公司

一、性能、物理及使用环境参数

类型	标准型	
图像传感器	带全局快门的CMOS传感器 1280x800	
照明光源	高亮度白色LED	
瞄准器	激光双点定位瞄准器 650nm, ClassII	
帧率	最高可达60帧/秒	
可读取条码类型	一维码	所有标准一维条码
	二维码	DataMatrix (ECC200) 、QR code 、Micro QR、PDF417、MicroPDF417、Maxicode、Aztec 等
	邮政码	英国皇家邮政、日本邮政、Planet、Postnet等
读取方向	支持全向读取任意方位条码	
识别精度	一维码: 3.3mil (SR)	
	二维码: 4.5mil (SR)	
	5mil DM code	50mm ~ 120mm
	6.6mil DM code	40mm ~ 145mm
	10mil DM code	30mm ~ 180mm
视场范围 (典型焦距)	50mm 焦距: 38.3mm x 21.4mm	
	140mm 焦距: 170mm x 67.7mm	
数字输入	2路输入	
数字输出	2路输出	
通讯接口	USB、RS-232	
尺寸	45mm x 27mm x 30mm	
重量	约 130g (含线缆)	
工作温度	0°C至50°C	
储存温度	-20°C至70°C	
湿度	5% to 95% RH 无凝露状态	
防护等级	IP65	
外壳材料	铝合金	
电源/功耗	5~24V DC	

静电放电(ESD)	±15kV 空气放电, ±8kV 直接放电
配置编程	"Tune" 一键智能学习调整
	USB Serial 和 RS232 命令配置
	快速扫描配置

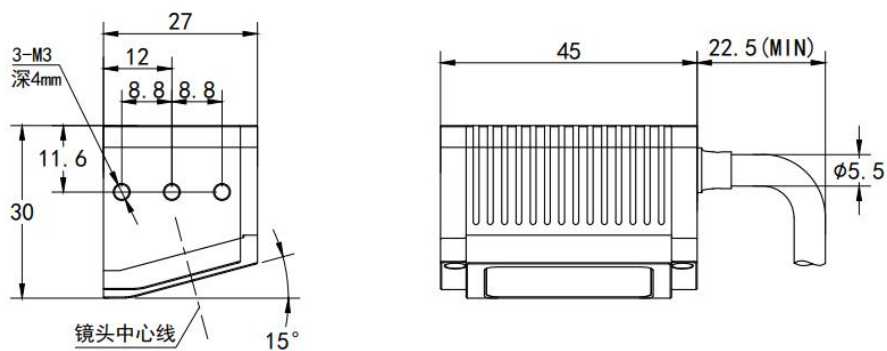
二、型号配置说明

型号	镜头类别	窗口朝向	光源类别	瞄准器	通讯接口
X4mini-1SR- 0W21	标准镜头	垂直开窗	白色高亮 LED	激光双点瞄准器	USB/RS232

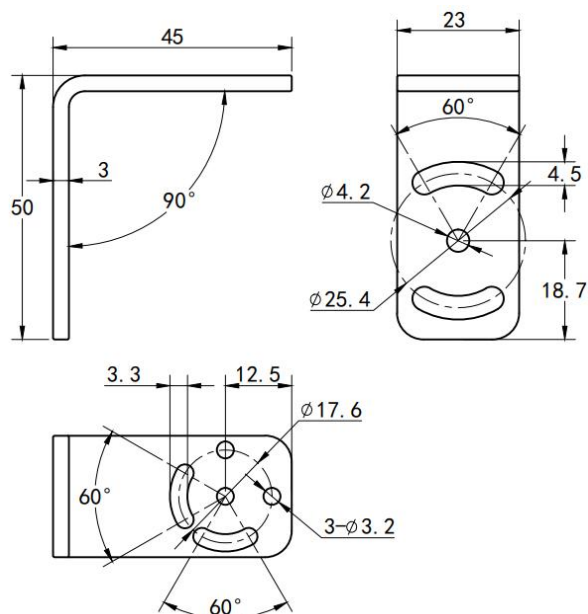
三、尺寸规格

单位 mm

主机 X4 mini



安装架



四、 外部设备和配件

标准配件	5V电源适配器×1 、 L型安装架×1 、 安装固定螺丝x4、 快速使用手册x1
可选配件	USB通讯线缆CBL-D131-U1-02S RS232通讯线缆CBL-D131-R1-02S