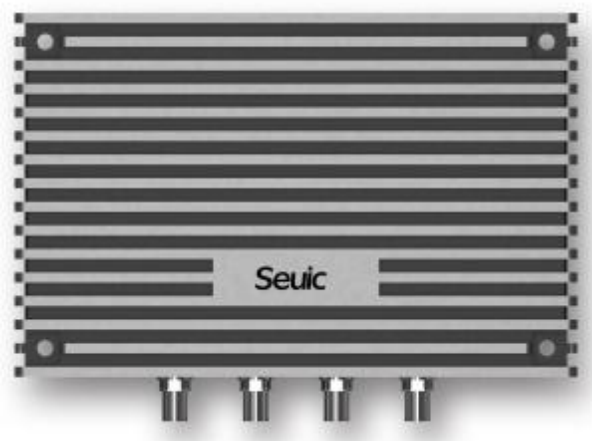


Seuic 东集

固定式四通道读写器 UF3-B

产品规格书 V1.0



江苏东大集成电路系统工程技术有限公司

一、UF3-B 产品简介

东集 AUTOID UF3 系列读写器是东集自主研发的基于 Impinj R2000 读写引擎的 UHF 四通道读写器，集成 RS232、TCP/IP 等多种协议接口，并可匹配多种规格天线，结合专有高效的信号处理算法，实现标签的高识读率和快速读写处理，可广泛适用于仓储物流、资产管理、智慧门店、智慧城市等多种应用场合。

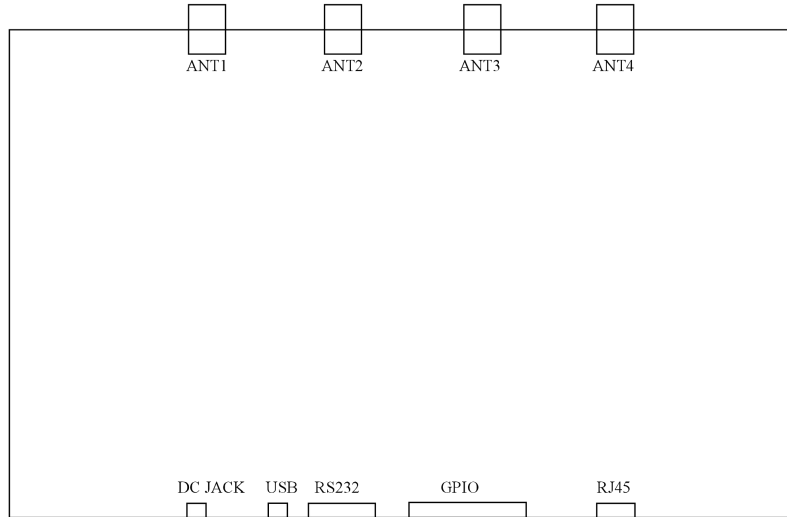
主要特点：

- 基于 Impinj R2000 读写引擎设计，支持 EPC CLASS1 G2、ISO18000-6C/6B 标准的电子标签；
- 工作频率 860 ~ 960MHz(可以按不同国家或地区要求调整)
- 以广谱跳频(FHSS)或定频发射方式工作；
- 最高输出功率 33dBm (可调)；
- 支持 4 个外接 TNC 天线接口，支持天线自动微调谐和天线检测；
- 支持应答工作模式和实时巡查工作模式；
- 标签缓存容量：1000 张@最长 96bitsEPC；
- 支持 EPC 和 TID 两种防冲突模式；
- 低功耗设计，DC12V 电源供电，可选 PoE 供电；
- 支持 RS232、RS485、RJ45 (TCP/IP)，可选配 WiFi 等多种通讯接口；
- 提供动态连接库 (DLL) 及演示软件源代码，支持二次开发。

二、UF3-B 产品特性

标签协议	EPC C1 GEN2、ISO18000-6C/6B
工作频率	860Mhz – 960Mhz(可以按不同国家或地区要求调整)
RFID 性能	>700 张/秒
输出功率	5dBm 到 33dBm 可调， +/-1.0dBm
通讯协议	RS232/485、韦根、TCP/IP (4G、WIFI 可选)
输入输出	2 组光耦输入，2 组光耦输出,
状态指示	电源指示灯、状态灯、蜂鸣器
供电电源	9-12VDC 可选 PoE 供电
功耗	最大 1.2A
环境特性	工作温度：-20℃ 到 +60℃ 存储温度：-25℃ 到 +80℃
安全防护	IP54
天线接口	TNC*4
尺寸	230*156*30mm

三、UF3-B 接口



3.1 电源

序号	符号	描述
Central	PWR	DC 9V 电源
Outer	GND	地

3.2 USB 接口

3.3 串行通讯接口 RS232 (DB9 Female)

序号	符号	描述
1	NC	保留
2	TXD	串行通讯数据输出
3	RXD	串行通讯数据输入
4	NC	保留
5	GND	信号地
6	NC	保留
7	NC	保留
8	NC	保留
9	NC	保留

3.4 通用输入输出接口 GPIO (DB15 Female)

序号	符号	描述
1	NC	保留
2	NC	保留
3	Input1 -	通用光耦隔离输入端 1 -
4	Input2 -	通用光耦隔离输入端 2 -
5	Output1	通用光耦隔离输出端 1
6	Output1	通用光耦隔离输出端 1
7	Output2	通用光耦隔离输出端 2
8	Output2	通用光耦隔离输出端 2
9	Input1 +	通用光耦隔离输入端 1 + (通过 1k 电阻上拉到 3.3V, 可以选择下拉到地)
10	Input2 +	通用光耦隔离输入端 2 + (通过 1k 电阻上拉到 3.3V, 可以选择下拉到地)
11	NC	保留
12	GND	信号地
13	NC	保留
14	NC	保留
15	NC	保留

3.5 TCP/IP 网络接口 RJ45

3.6 TNC 天线接口 ANT1~ANT4