

Seuic 东集

HS205DP 工业有线扫描器

产品规格书 V1.5



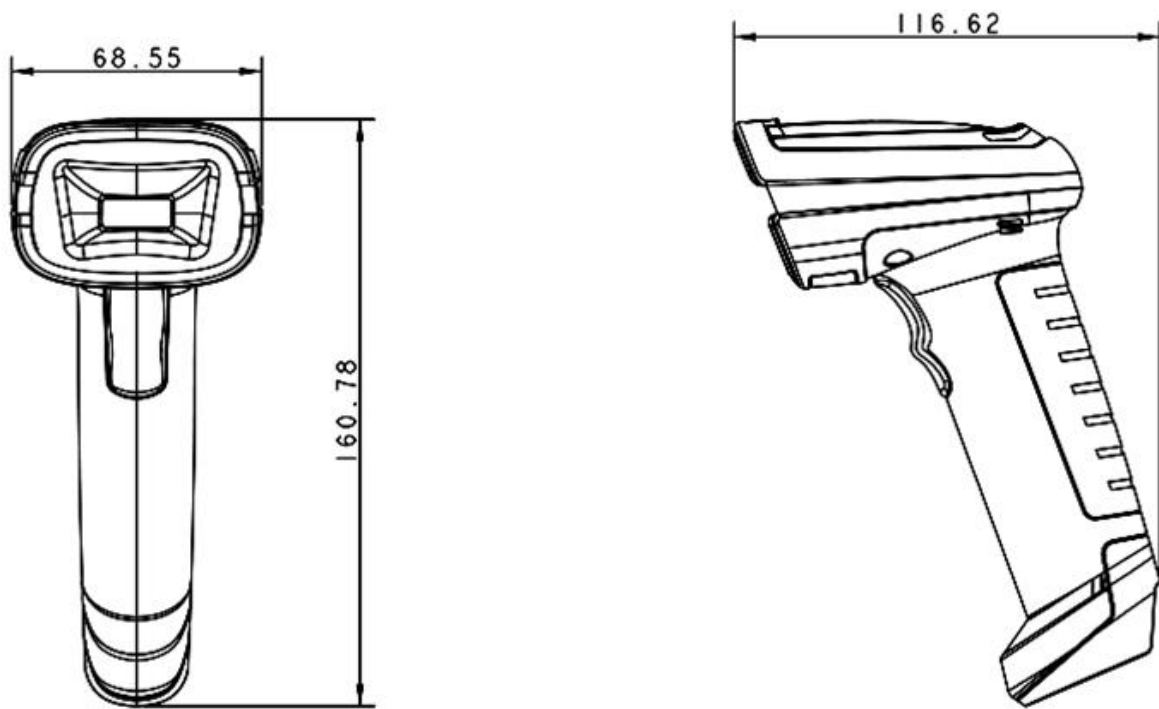
东集技术股份有限公司

一、性能、物理及使用环境参数

| | | |
|-----------------------|--|------------|
| 图像传感器 | 带全局快门的CMOS传感器 1280x800 | |
| 镜头分类 | DPM镜头 | |
| 照明光源 | 智能可调节漫反射光源 红色 白色 蓝色 | |
| 瞄准器 | 激光十字带瞄准框 | |
| 帧率 | 最高可达60帧/秒 | |
| 可读取条码类型 | 1D: Code39, Code128, Code93, Codabar, UPC/EAN, 12of5等。 2D: PDF417, MicroPDF417, Aztec, Data Matrix, QR码, Micro QR, GSI128等。 | |
| 读取方向 | 仰角±60°; 斜角±55° | |
| 识别精度 | 一维码: 3mil 二维码: 5mil | |
| 读取景深 (典型值) | 条码类型 | 景深 |
| | 3mil Code128 | 2cm ~ 8cm |
| | 5mil Code128 | 0cm ~ 15cm |
| | 10mil Code128 | 0cm ~ 22cm |
| | ENA 13 | 0cm ~ 21cm |
| | 5mil DM/QR | 2cm ~ 8cm |
| | 6.6mil DM/QR | 1cm ~ 12cm |
| | 10mil DM/QR | 0cm ~ 17cm |
| | 20mil DM/QR | 0cm ~ 26cm |
| 通讯接口 | RS232、USB键盘、USB COM | |
| 尺寸 | 166.2 * 105.5 * 68.5mm | |
| 重量 | 162g±3g | |
| 工作温度 | 0°C至50°C | |
| 储存温度 | -20°C至70°C | |
| 湿度 | 5% to 95% RH 无凝露状态 | |
| 防护等级 | IP54 | |
| 光照等级 | 0至100,000Lux | |
| 跌落等级 | 可承受50次1.8m的空中跌落 | |

| | |
|-----------|-----------------------|
| 滚动规格 | 可承受2000次0.5m滚落冲击 |
| 外壳材料 | 高强度工程塑料 |
| 静电放电(ESD) | ±15kV 空气放电, ±8kV 空气放电 |
| 认证 | CE、FCC、RoHS |

二、外形尺寸图



三、外部设备与配件

| 区分 | 明细 |
|------|----------------------------|
| 标准配件 | USB线 CBL-USB-AM-RJ45-L2000 |